

**МІНІСТЕРСТВО ОСВІТИ І НАУКИ УКРАЇНИ
ДВНЗ «ПРИКАРПАТСЬКИЙ НАЦІОНАЛЬНИЙ УНІВЕРСИТЕТ ІМЕНІ
ВАСИЛЯ СТЕФАНІКА»**

МЕТОДИЧНІ РЕКОМЕНДАЦІЇ

до виконання практичних робіт
з навчальної дисципліни

«Методи очистки природних середовищ»

для студентів спеціальності 101 Екологія (ОР бакалавр)

ЗМІСТ

	Стор.
ВСТУП	4
1. Практична робота №1.	
Правове регулювання екологічної безпеки	6
2. Практична робота №2.	
Основні показники (критерії) інженерної екології	14
3. Практична робота №3.	
Методи поліпшення якості води	22
4. Практична робота №4.	
Методи очищення стічних вод	28
5. Практична робота №5.	
Інженерні рішення для очищення запиленого повітря	34
6. Практична робота №6.	
Охорона навколишнього природного середовища від забруднення відходами тваринництва	38
7. Практична робота №7.	
Складання державної екологічної експертизи на нову техніку, технологію та різного роду при значение, проектну документацію	43
СПИСОК ВИКОРИСТАНИХ ДЖЕРЕЛ	48

ВСТУП

Навчальна дисципліна «Методи очистки природних середовищ» належить до дисциплін вільного вибору студента та покликана забезпечити формування у студентів знань та практичних навичок необхідних для вирішення комплексу екологічних проблем охорони довкілля із використанням інженерних норм та засобів, що відповідають екологічним вимогам матеріального виробництва.

Метою навчальної дисципліни є формування у студентів розуміння єдності інженерних і екологічних напрямів у вирішенні проблеми раціонального використання природних ресурсів і охорони навколишнього природного середовища, оволодіння теоретичними знаннями та практичними вміннями та навичками з використанням інженерних норм та засобів, що відповідають екологічним вимогам матеріального виробництва.

Цілями навчальної дисципліни є набуття студентом таких знань та практичних навичок:

1. Знання шляхів та методів здійснення науково-обґрунтованих технічних, технологічних та організаційних заходів щодо запобігання забруднення довкілля;
2. Вміння обґрунтовувати та використовувати сучасні методи та технології для захисту повітряного, водного середовищ, раціонального землекористування, поводження з відходами;
3. Вміння проводити спостереження та інструментальний і лабораторний контроль якості навколишнього середовища, впливу на нього зовнішніх факторів, з відбором зразків (проб) природних компонентів;
4. Вміння здійснювати контроль за забрудненням повітряного басейну, водних об'єктів, ґрунтового покриву та геологічного середовища.

Програмні результати навчання

ПР07. Розв'язувати проблеми у сфері захисту навколишнього середовища із застосуванням загальноприйнятих та/або стандартних підходів та міжнародного і вітчизняного досвіду.

ПР09. Демонструвати навички оцінювання непередбачуваних екологічних проблем і обдуманого вибору шляхів їх вирішення.

ПР12. Брати участь у розробці та реалізації проектів, направлених на оптимальне управління та поводження з виробничими та муніципальними відходами.

ПР21. Уміти обирати оптимальні методи та інструментальні засоби для проведення досліджень, збору та обробки даних.

ПР23. Демонструвати навички впровадження природоохоронних заходів та проектів.

Структура дисципліни «Методи очистки природних середовищ»

К-сть кредитів, годин				
Всього кредитів/ годин	Аудиторних		СРС (год)	Види контролю
	Лекції (год)	Практичні (год)		
6 кредитів / 180 годин	30	30	120	Екзамен

ПРАКТИЧНА РОБОТА №1

Тема: Правове регулювання екологічної безпеки

Мета роботи: Вивчити основні поняття екологічного права.

Завдання до роботи:

- 1) Опрацювати теоретичні відомості;
- 2) Вивчити основні поняття екологічного права;
- 3) Відповісти на контрольні запитання.

Теоретичні відомості.

Основні поняття екологічного права.

Предметом екологічного права виступають екологічні правовідносини у галузі використання природних ресурсів, охорони довкілля і забезпечення екологічної безпеки життєдіяльності людини. Їх основою є різноманітні форми права власності, право щодо природокористування та право громадян на безпечне для життя і здоров'я довкілля. Ці правовідносини існують між окремими громадянами, між громадянами та організаціями щодо належності, використання, відтворення об'єктів охорони довкілля та відповідності екологічним потребам.

Унаслідок природокористування, перерозподілення різноманітних природних об'єктів чи інших дій щодо довкілля виникають непрості за своїм змістом земельні, водні, лісові, фауністичні та інші екологічні відносини. Існує декілька різновидів екологічних відносин, тісно взаємопов'язаних між собою у межах предметної цілісності.

Так, *доприродоресурсних і природоохоронних відносин* належать: земельні, водні, лісові та гірничі правовідносини, правове забезпечення охорони флори і фауни, чистоти атмосферного повітря.

Методи правового врегулювання екологічних правовідносин — це підходи, які спрямовано на ефективне врегулювання екологічних правовідносин, забезпечення реалізації прав і дотримання обов'язків суб'єктами цих відносин у галузі використання природних ресурсів, охорони довкілля і забезпечення екологічної безпеки умов проживання людей.

Розрізняють *адміністративно-правовий* і *цивільно-правовий* методи.

Адміністративно-правовий метод базується на засадах авторитарності (виходить із нерівності сторін екологічних правовідносин, тобто зі співвідношення влади та підлеглості). Цей метод передбачає наступні дії — *дозвільні, санкціонувальні, погоджувальні, обмежувальні, упереджувальні, заборони* тощо.

Цивільно-правовий метод базується на засадах рівності сторін і за своєю суттю є заохочувальним. У цьому методі дії можуть бути *альтернативними, рекомендаційними, стимулювальними, ініціативними*.

Об'єкти екологічного права— це природні (природно-соціальні) умови і процеси, природні ресурси, екосистеми та життєдіяльність громадян, що мають охоронятися за допомогою норм екологічного законодавства.

До таких об'єктів належать:

- ✓ диференційні об'єкти — земля, надра, поверхневі та підземні води, ліси, тваринний та рослинний світ, атмосферне повітря;
- ✓ інтеграційні об'єкти — довкілля, життя і здоров'я громадян.
- ✓ комплексні об'єкти — природні комплекси (об'єкти і території природно-заповідного фонду); природно-соціальні умови і процеси (курортні, лікувально-оздоровчі, рекреаційні зони); континентальний шельф та морська економічна зона; території, що зазнали екологічної катастрофи.

Джерела екологічного права— це нормативні акти, що містять еколого-правові норми, призначені для врегулювання екологічних правовідносин. Сукупність джерел екологічного права, яку називають *екологічним законодавством*, складається із законів та підзаконних актів. Серед них найважливішими є:

а) *закони*:

Закон України «Про охорону навколишнього природного середовища», Закон України «Про охорону атмосферного повітря», Закон України «Про природно-заповідний фонд України», Закон України «Про тваринний світ», Закон України «Про екологічну експертизу», Кодекс України «Про надра»,

Земельний кодекс України, Лісовий кодекс України, Водний кодекс України, Кодекс України про адміністративні правопорушення;

б) *підзаконні акти*:

- постанови Верховної Ради України, нормативно-правові акти (укази та розпорядження) Президента України;
- урядові нормативні акти;
- галузеві нормативно-правові акти;
- правила, інструкції, методики;
- розпорядження органів місцевого самоврядування та місцевих держадміністрацій (їх управлінь) щодо забезпечення екологічної безпеки.

Екологічне право об'єднує еколого-правові норми, що регулюють екологічні відносини з метою ефективного використання, відтворення, охорони природних ресурсів, забезпечення якості довкілля, гарантування екологічної безпеки, реалізації захисту екологічних прав.

Завдання екологічного права полягає в тому, щоб на базі законів розвитку природи та суспільства нормативно закріпити науково обґрунтований ступінь впливу господарської дії людини на природу та забезпечити охорону довкілля в інтересах теперішнього та майбутнього поколінь людей.

Принципи екологічного права — це вихідні засади та загальнообов'язкові правила, що зафіксовані в регулятивних і охоронних еколого-правових нормах, які спрямовано на виконання завдань екологічної політики України і забезпечення екологічного права. Принципи екологічного права спираються на загальноправові принципи та на екологічне законодавство.

Функції екологічного права — це основні напрямки впливу нормоекологічного права на поведінку суб'єктів екологічних правовідносин і забезпечення правопорядку в галузі використання природних ресурсів, охорони довкілля, гарантування екологічної безпеки. Вони можуть бути *загальноправовими* (регулятивна, виховна, превентивна, охоронна функції) та *спеціальноправовими* (екологічна, природоохоронна функції).

Норми екологічного права— це правила поведінки, які регулюють ставлення людей до охорони та використання довкілля. Їх поділяють на:

- галузеві (охорона та використання лісів, води, землі, надр тощо);
- комплексні (охорона та використання природно-територіальних комплексів);
- екологізовані (норми інших галузей права — адміністративного, кримінального, господарського тощо).

Відповідно до змісту юридичного припису норми екологічного права поділяють на:

- » норми-принципи — закріплюють основні засади охорони довкілля;
- » норми-пріоритети — встановлюють пріоритети щодо охорони довкілля (галузеві, міжгалузеві, загальні — охорона здоров'я людини);
- » норми-правила: попереджувальні, заборони, каральні, дозвільні, зобов'язувальні, заохочувальні тощо.

Виходячи з цього можна стверджувати, що *екологічне право* – це система правових норм і принципів, якими регулюються та охороняються суспільні відносини щодо охорони навколишнього природного середовища і раціонального використання природних ресурсів.

Права і обов'язки громадян з питань екології.

Екологічні права громадян закріплено у Конституції України. У Конституції України вказано, що кожен громадянин має право на безпечне для життя і здоров'я довкілля та на відшкодування завданої порушенням цього права шкоди. Кожній людині гарантовано право вільного доступу до інформації про стан довкілля, про якість харчових продуктів і предметів побуту, а також право на її поширення. Таку інформація ніхто не вправі засекречувати.

Екологічні права громадян реалізуються як сукупність юридичних можливостей і засобів, які спрямовані на задоволення потреб громадян у галузі використання природних ресурсів, охорони довкілля і забезпечення екологічної безпеки.

Екологічні права громадян мають два аспекти:

об'єктивне право— сукупність правових норм, що утворюють комплексний міжгалузевий інститут екологічного права;

суб'єктивне право— сукупність повноважень фізичних осіб у галузі екології.

Екологічні права громадян— це забезпечені системою права юридичні можливості особи реалізувати у передбачених законодавством формах надані повноваження в галузі екології. Вони:

- ✓ належать кожній особі, тобто персоніфіковані;
- ✓ передбачені системою екологічного законодавства та забезпечені системою соціально-правових гарантій;
- ✓ порушені екологічні права громадян підлягають поновленню, а їх захист здійснюється в судовому та іншому порядку.

Юридичними показниками безпечного довкілля є:

- ✓ право на одержання повної і достовірної інформації про стан довкілля і його вплив на здоров'я людей;
- ✓ право на участь у проведенні громадської екологічної експертизи.

Формами участі громадян у проведенні громадської екологічної експертизи можуть бути: виступи у засобах масової інформації; подання письмових зауважень, пропозицій, рекомендацій; робота у складі експертних груп, комісій; участь у відкритих засіданнях; участь у публічних слуханнях. Порядок участі громадян у проведенні екологічної експертизи визначено чинним законодавством;

- ✓ право на участь у розробленні і здійсненні заходів щодо охорони довкілля, раціонального і комплексного використання природних ресурсів. Формами права участі громадян у розробленні та здійсненні екологічних заходів можуть бути: проведення референдумів; розроблення екологічних програм; екологічне виховання; розроблення планів екологічної діяльності підприємств, установ, організацій; ліквідація наслідків екологічних аварій, катастроф тощо;

✓ право на здійснення загального і спеціального використання природних ресурсів.

Ознаки права загального використання природних ресурсів такі: загальнодоступність; безплатність; відсутність необхідності закріплення природних ресурсів за конкретними особами; відсутність спеціальних дозволів.

Ознаками права спеціального використання природних ресурсів є: наявність спеціальної правоздатності; платність і безплатність; обов'язковість одержання спеціальних дозволів; реєстрація дозволів.

Гарантіями реалізації права громадян на здійснення загального і спеціального використання природних ресурсів є норми Земельного кодексу, Водного кодексу, Лісового кодексу тощо.

Екологічні права громадян, що реалізуються на міжгалузевому рівні:

- право на участь в обговоренні проектів законодавчих актів, матеріалів щодо розміщення, спорудження і відновлення об'єктів, що можуть негативно впливати на стан довкілля, та внесення пропозицій до державних та господарських органів, установ та організацій з цих питань;
- право на одержання екологічної освіти;
- право на об'єднання в громадські природоохоронні організації;
- право подання до суду позовів на державні органи, підприємства, установи, організації всіх форм власності і на громадян про відшкодування шкоди, заподіяної їх здоров'ю та майну внаслідок негативного впливу довкілля.

Екологічні права громадян забезпечуються:

» проведенням широкомасштабних державних заходів щодо підтримання, відновлення і поліпшення стану довкілля;

» зобов'язанням міністерств, відомств, підприємств, установ та організацій здійснювати технічні та інші заходи для запобігання шкідливому впливу господарської та іншої діяльності на довкілля, виконувати екологічні вимоги при плануванні, розміщенні продуктивних сил, спорудженні та експлуатації господарських об'єктів;

» участю громадських об'єднань та громадян у діяльності щодо забезпечення охорони довкілля;

» здійсненням державного та громадського контролю за додержанням законодавства про охорону довкілля;

» компенсацією в установленому порядку шкоди, заподіяної здоров'ю і майну громадян унаслідок порушення законодавства про охорону довкілля;

» невідворотністю відповідальності за порушення законодавства про охорону довкілля.

Форми захисту екологічних прав громадян: нормотворча, управлінська, самоврядна, правоохоронна, природоохоронна, судова.

Загальні обов'язки громадян, передбачені Законом України «Про охорону навколишнього природного середовища»: берегти природу, охороняти, раціонально використовувати її багатства; здійснювати діяльність з додержанням вимог екологічної безпеки, екологічних нормативів та лімітів природо використання; не порушувати екологічні права та законні інтереси інших суб'єктів; вносити плату за спеціальне природокористування; сплачувати штрафи за екологічні порушення.

Спеціальні обов'язки громадян передбачено системою екологічного законодавства. Вони впливають з умов права власності на природні ресурси, природокористування та реалізації громадянами екологічно небезпечної діяльності.

Обов'язки майнові: відшкодувати збитки внаслідок забруднення довкілля та понадлімітне використання природних ресурсів; ефективно використовувати природні ресурси; здійснювати комплексні заходи для їх відновлення; вживати заходи для попередження негативного впливу діяльності на стан довкілля (забруднення, засмічення тощо).

Обов'язки немайнові: одержувати дозволи на здійснення діяльності, яка може негативно впливати на стан довкілля; передавати екологічно небезпечні об'єкти на екологічну експертизу; надавати органам екологічного контролю відомості про характер екологічно небезпечної діяльності; контролювати

використання природних ресурсів, обсяги викидів та скидів у довкілля; узгоджувати свою діяльність з іншими суб'єктами, якщо вона може зашкодити здоров'ю людей і природним ресурсам; оволодівати екологічними знаннями і практичними навичками для їх реалізації; виконувати розпорядження органів екологічного контролю тощо.

Контрольні запитання:

1. Дайте поняття екологічного права.
2. Які визнаєте основні принципи екологічного права?
3. Що називають методами правового врегулювання екологічних правовідносин. Охарактеризуйте їх.
4. Які існують об'єкти екологічного права?
5. Які функції екологічного права?
4. Назвіть екологічні права громадян України. Якими є гарантії їх здійснення?
5. Екологічні обов'язки громадян.

ПРАКТИЧНА РОБОТА № 2

Тема: Основні показники (критерії) інженерної екології

Мета роботи: Ознайомитися з основними показниками (критеріями) інженерної екології

Завдання до роботи:

- 1) Опрацювати теоретичні відомості;
- 2) Розв'язати задачу відповідно до варіанту;
- 3) Відповісти на контрольні запитання.

Теоретичні відомості.

4.2. Система екологічного моніторингу

До системи екологічного моніторингу входять такі функціональні блоки:

- інформаційно-вимірювальна підсистема на базі автоматизованих постів екологічного контролю;
- пересувні пости екологічного контролю (пересувні автомобільні лабораторії, портативні прилади контролю тощо);
- підсистема інформаційних зв'язків між постами екологічного контролю;
- геоінформаційна підсистема, до складу якої входять графічні і тематичні бази даних екологічної спрямованості;
- підсистема моделювання, відновлення і прогнозування полів екологічних параметрів довкілля;
- підсистема інформаційної підтримки ухвалення управлінських рішень.

Організаційно до системи екологічного моніторингу належать первинні пости екологічного контролю і центральний пост системи.

Пост екологічного контролю передбачає стаціонарне встановлення датчиків контролю параметрів довкілля: температури, вологості, напрямку і швидкості вітру, рівнів радіаційного випромінювання, рівнів забрудненості (зокрема газоаналізаторів для визначення концентрації окису вуглецю, діоксиду азоту та ін.).

Основним елементом автоматизованого поста екологічного моніторингу є контролер (мікропроцесорний блок), який реалізує наступні базові функції:

- опитування датчиків поста екологічного контролю з певним часовим інтервалом між моментами вимірюваннями;
- занесення інформації з датчиків контролю у пам'ять мікропроцесорного блока;
- зберігання у пам'яті отриманої інформації про параметри довкілля у разі припиненні електроживлення;
- передавання інформації на персональний комп'ютер;
- пересилання інформації за допомогою модемного зв'язку зовнішнім користувачам мережею Internet.

У разі стаціонарного встановлення автоматизованих постів екологічного контролю отриману інформацію про стан довкілля можна накласти на картографічну основу.

Проблема інформаційного забезпечення особливо актуальна для виконання комплексних екологічних завдань. Під час впровадження *комплексного екологічного моніторингу* необхідно спиратися на узагальнені характеристики стану довкілля, відтак об'єми навіть номінально достатньої інформації будуть досить великими. У іншому разі належно обґрунтувати висновки і рішення не вдасться.

За умов отримання великого масиву взаємопов'язаної різноманітної екологічної інформації для виконання завдань *екологічного моніторингу* необхідно використовувати системний аналіз, який дозволяє прив'язати до географічної карти регіону багатоаспектний функціональний стан довкілля. Такий аналіз можливий на базі *автоматизованих геоінформаційних систем*, призначених для обробляння просторово-часових параметрів довкілля.

Перевагою *автоматизованих геоінформаційних систем* є те, що у них реалізовано можливість зіставлення графічних (просторових) і табличних (атрибутивних) даних для використання їх у практиці картографічних запитів споживачів і запровадження єдиного інформаційного простору регіону.

Основні показники (критерії) інженерної екології.

Інформацію про стан довкілля можна отримати у вигляді переліку відповідних показників, що дозволяють оцінити окремі складники довкілля. Ці показники потрібно порівняти з критеріями (гранично допустими величинами) довкілля, які характеризують такий його задовільний стан, вихід за межі якого може згубно позначитися на здоров'ї людей чи призвести до незворотного погіршення стану довкілля.

До токсикологічних критеріїв стану довкілля належать:

а) для повітря:

ГДК_{Р.З.}— гранично допустима концентрація речовини у повітрі робочої зони, $мг/м^3$. Ця концентрація при щодобовій (окрім вихідних днів) роботі у межах 8 годчи іншої тривалості, але не більш 41 годна тиждень, протягом усього трудового стажу не повинна спричинити погіршення здоров'я, яке можна визначити сучасними методами дослідження, працівника та його нащадків. Робочою зоною вважають простір висотою до 2м над рівнем підлоги чи майданчика, на якому розташоване місце постійного чи тимчасового перебування працівника;

ГДК_{М.Р.}— гранично допустима максимальна разова концентрація речовини у повітрі населених пунктів, $мг/м^3$. Ця концентрація під час дихання протягом 20хв не повинна спричинити рефлекторних реакцій в організмі людини;

ГДК_{С.Д.}— гранично допустима середньодобова концентрація токсичної речовини у повітрі населених пунктів, $мг/м^3$. Ця концентрація не повинна прямо чи опосередковано шкідливо впливати на людину за необмеженої тривалості дихання.

б) для води:

ГДК_{Р.}— гранично допустима концентрація речовини у воді водойм господарчо-питного і культурно-побутового водовикористання, $мг/л$. Ця концентрація не повинна прямо чи опосередковано впливати на здоров'я

людини протягом всього її життя, а також на здоров'я наступних поколінь, і не повинна погіршувати гігієнічні умови водокористування;

ГДК_{Р.Р.}— гранично допустима концентрація речовини у воді рибогосподарських водойм, *мг/л*.

в) інтегральні показники для води:

БПК — біологічна потреба в кисні, *мгО₂/л* води. Це така кількість кисню, яка використовується за умов біохімічних процесів окислення органічних речовин (за винятком процесів нітрифікації) протягом визначеної тривалості інкубації проби — 2, 5, 20 чи 120 діб. (БПК_П— протягом 20 діб; БПК₅— протягом 5 діб);

ХПК — хімічна потреба в кисні, визначена біхроматним методом, *мгО₂/л* води. Це така кількість кисню, яка відповідає кількості окислювача, який необхідний для окислення всіх відновлювачів, що перебувають у воді. За відношенням БПК_П/ХПК визначають ефективність біохімічного окислення речовин.

г) у ґрунті:

ГДК_{ГР} (ДЗК) — гранично допустима концентрація (дозволена залишкова кількість) речовини у продуктах харчування, *мг/кг*.

Якщо величину ГДК у довкіллі не встановлено, то діє тимчасовий гігієнічний норматив ТДК (ОБРВ) — тимчасова допустима концентрація (орієнтовно безпечний рівень впливу) речовини. Тимчасовий норматив встановлюють на певний термін (2–3 роки).

Будь-які речовини можуть створювати негативний вплив на організм. Наприклад, існує ефект підсумовування дії для діоксиду азоту і формальдегіду, фенолу, ацетону, етанолу і великої групи органічних речовин. Для токсичних речовин безпечну концентрацію визначає співвідношення $C/ГДК \leq 1$, де *C* — фактична концентрація речовини у довкіллі.

Нехай у повітрі концентрація фенолу $C_{\Phi} = 0,345$ мг/л, ацетону $C_{\text{ац}} = 0,009$ мг/л, а $ГДК_{\Phi} = 0,35$ мг/л, $ГДК_{\text{ац}} = 0,01$ мг/л. Таким чином, концентрація кожної з цих речовин менша гранично допустимої:

$$C_{\Phi} / \text{ГДК}_{\Phi} < 1; \quad C_{\text{ац}} / \text{ГДК}_{\text{ац}} < 1.$$

Але ці речовини разом негативно впливають на організм людини (має місце ефект підсумовування), тому загальний рівень забруднення фенолом і ацетоном перевищує гранично допустимий, адже

$$\frac{C_1}{\text{ГДК}_1} + \frac{C_2}{\text{ГДК}_2} = 0,986 + 0,9 = 1,886 > 1$$

Для недопущення шкідливого впливу на організм людини сума відношень фактичної та гранично допустимої концентрацій не повинна перевищувати одиниці.

Щоб повніше оцінити стан довкілля, використовують такий критерій як ГДЕН — гранично допустиме екологічне навантаження:

а) для води:

ГДС — гранично дозволений скид, г/с;

б) для повітря:

ГДВ — гранично дозволений вихід, г/с.

Ці величини характеризують навантаження, яке зазнає довкілля від дії підприємства за одиницю часу, і повинні обов'язково входити в екологічний паспорт (чи інший подібний документ) підприємства.

Розрахунок відповідності повітря санітарним нормам

а) Визначення відповідності повітря санітарним нормам

Відповідність повітря санітарним нормам визначають за наступними формулами:

- для повітря населених пунктів:

$$\frac{C_i + C_{\Phi}}{\text{ГДК}_{\text{с.д.}}} \leq 1$$

- для повітря курортів, санаторіїв, будинків відпочинку:

$$\frac{C_i + C_{\Phi}}{\text{ГДК}_{\text{с.д.}}} \leq 0,8$$

- для повітря робочої зони:

$$\frac{C_i + C_i^{\phi}}{\text{ГДК}_{\text{р.з.}}^i} \leq 1$$

де C_i – концентрація i -го забруднювача, $\text{мг}/\text{м}^3$;

C_i^{ϕ} – фонові концентрації i -го забруднювача, $\text{мг}/\text{м}^3$;

$\text{ГДК}_{\text{с.д.}}$ – середньодобова граничнодопустима концентрація речовини в повітрі населених пунктів, $\text{мг}/\text{м}^3$ (табл. 1);

$\text{ГДК}_{\text{р.з.}}$ – гранично допустима концентрація речовини в повітрі робочої зони, $\text{мг}/\text{м}^3$ (табл. 1)

Дані співвідношення повинні виконуватися для кожного забруднювача, що міститься в повітрі. Якщо речовини мають однонаправлений характер, то формули мають наступний вигляд:

$$\sum_{i=1}^n \frac{C_i + C_i^{\phi}}{\text{ГДК}_{\text{с.д.}}^i} \leq 1$$

$$\sum_{i=1}^n \frac{C_i + C_i^{\phi}}{\text{ГДК}_{\text{с.д.}}^i} \leq 0,8$$

$$\sum_{i=1}^n \frac{C_i + C_i^{\phi}}{\text{ГДК}_{\text{р.з.}}^i} \leq 1$$

де n – кількість речовин, що володіють однонаправленою дією

Таблиця 1. Гранично допустима концентрація речовин

Речовина	ГДК, $\text{мг}/\text{м}^3$	
	Населених пунктів, середньодобова	Робочої зони
Оксид азоту (NO_2)	0,04	0,1
Оксид сірки (SO_2)	0,05	2
Оксид вуглецю (CO)	3	20
Пил	0,15	4

б) Визначення класу небезпеки забруднювача:

Клас небезпеки забруднювача визначається у відповідності з ГОСТ 12.1.007-90 ССБТ «Шкідливі речовини. Класифікація та загальні вимоги безпеки» за величиною гранично допустимої концентрації цієї речовини в повітрі робочої зони (табл. 2).

Таблиця 2. Класи небезпеки речовин

Класи небезпеки	ГДК _{р.з.} , мг/м ³
1 – надзвичайно небезпечні	< 0,1
2 – високонебезпечні	0,1...1,0
3 – помірно небезпечні	1,1...10
4 – малонебезпечні	>10

ЗАДАЧА

В атмосферному повітрі міститься А мг/м³ – SO₂(оксид сірки), Б мг/м³ – NO₂(оксид азоту), В мг/м³ – СО (оксид вуглецю), Г мг/м³ – пилю. Вітром з території промислового об'єкта, який близько розташований додатково занесено Д мг/м³ – пилю і Е мг/м³ – SO₂. Визначити класи небезпеки забруднювачів атмосфери. Оцінити відповідність повітря санітарним нормам.

Вихідні дані для розрахунку наведені в таблиці 3

Таблиця 3. Вихідні дані для розрахунку

№ п/п	Тип повітря	Фонова концентрація, мг/м ³				Внесено, мг/м ³	
		А, SO ₂	Б, NO ₂	В, СО	Г, пилю	Д, пилю	Е, SO ₂
1	Населений пункт	0,04	0,05	2	0,1	0,002	0,003
2	-«-	0,05	0,03	3	0,2	0,003	-
3	-«-	0,06	0,03	1,5	0,1	-	0,002
4	-«-	0,03	0,05	2	0,1	-	-
5	-«-	0,06	0,02	1	0,2	0,003	0,003
6	-«-	0,04	0,04	3	0,2	0,005	0,004
7	-«-	0,05	0,04	2	0,3	0,004	-
8	Будинок відпочинку	0,03	0,04	1	0,5	0,001	0,002
9	-«-	0,04	0,02	2	0,1	0,002	-
10	-«-	0,05	0,03	1	0,05	-	0,002
11	-«-	0,02	0,04	1	0,05	-	-
12	-«-	0,05	0,01	0,5	0,1	0,002	0,002
13	-«-	0,03	0,03	2	0,1	0,003	0,004
14	Робоча зона	0,08	1,8	5	2	-	-
15	-«-	0,10	2	10	5	1	0,05
16	-«-	0,2	3	15	4	1	-
17	-«-	0,15	1	20	3	-	0,05
18	-«-	0,2	1,8	10	5	0,5	0,08
19	-«-	0,08	2	4	4	-	-
20	-«-	0,1	2,2	8	5	0,5	0,05

Контрольні запитання:

1. Які блоки відносять до системи екологічного моніторингу?
2. Що є основним елементом автоматизованого постаекологічного моніторингу, які його базові функції?
3. Що належить до токсикологічних критеріїв стану довкілля (для повітря, води та ґрунту) ?

ПРАКТИЧНА РОБОТА № 3

Тема: Методи поліпшення якості води

Мета роботи: Вивчити основні методи поліпшення якості води

Завдання до роботи:

- 1) Опрацювати теоретичні відомості;
- 2) Розв'язати задачу відповідно до варіанту;
- 3) Відповісти на контрольні запитання.

Теоретичні відомості.

Відповідальність щодо умов використання води та придатність до використання водомережі централізованого господарсько-питного водоканалу покладено на керівника підприємства водопостачання. Згідно з чинними нормами якості води саме керівник водоканалу забезпечує лабораторний контроль води щодо забезпечення її фізичних, хімічних та біологічних параметрів.

Проте, ці лабораторні дослідження дають певне уявлення лише про взятую пробу води, параметри якої з часом у джерелі водопостачання можуть змінюватися залежно від умов та обставин забруднення води в прилеглому до його території довкіллі. Тому поряд із лабораторними дослідженнями якості води потрібно додатково запровадити санітарно-топографічні обстеження водного джерела, оцінювати санітарний стан як самої водойми, так і місцевості навколо водозабору.

Таке додаткове обстеження дозволяє дізнатися про інтенсивність забруднювання води, звідки і яким шляхом надходять у воду ті чи інші забруднювачі. Безпосередньо на місці забирання води визначають її фізичні показники: температуру, колір, запах, смак, прозорість та ін.

Після цього відбирають проби для лабораторних досліджень.

У лабораторних умовах спочатку досліджують *фізичні властивості води*, після порівняння яких з нормативами можна з'ясувати є (чи відсутні) у ній домішки зважених речовин тощо.

Щоб з'ясувати природу і походження виявленого бруду, потрібно провести подальші *хімічні дослідження*.

За показниками, які характеризують органічний бруд (реакція води, окисність, вміст альбуміноїдного аміаку, солей нітритів, нітратів, хлоридів та ін.), можна визначити його природу (органічний чи мінеральний) та походження (рослинне чи тваринне).

Остаточо вирішують питання про біологічний стан води після проведення *бактеріологічних досліджень* (на колі-титр, на колі-індекс, на мікробне число).

У разі виникнення сумнівів щодо можливого перебування у воді радіонуклідів або солей важких металів проводять додаткові аналізи на вміст цих речовин.

Одержані результати санітарно-топографічного обстеження водного джерела і лабораторні дані про фізичні, хімічні та біологічні властивості води порівнюють із показниками ГОСТ 2874-82 «Питна вода». Потім на основі такого порівняння роблять висновки про можливість використання води чи про необхідність її попереднього оброблення, очищення та знезараження.

Згідно з правилами при використанні підземної води лабораторно-виробничий контроль її якості протягом першого року використання здійснюють не рідше чотирьох разів (за сезонами) на рік, а потім – один раз у найнесприятливіший період року. Якщо використовують поверхневу воду, то її якість необхідно визначати щомісяця.

Якщо у воді перебуває багато розчинених хімічних речовин і газів, то погіршуються її органолептичні властивості (смак, запах та ін.). За умов використання води на потреби сільськогосподарського виробництва застосовують різні методи поліпшення якості води.

Пом'якшення води досягають зниженням концентрації солей кальцію та магнію, розчинених у ній, до одержання кондицій, придатних для господарсько-питного використання. Це можна здійснити термічним методом (кип'ятінням), через що карбонатні солі випадають в осад, або

реагентним(хімічним) методом — іони кальцію й магнію, реагуючи з реагентами, переходять у нерозчинні сполуки і також випадають в осад.

Набуває поширення і *метод іонного обміну*, коли під час пропускання води через іонітні фільтри її солі переходять у рухливі іони й дифундують до іоніту, а від останнього у воду. Тобто відбувається взаємний обмін іонами, через що їх концентрація їх у воді знижується.

Для пом'якшення води з високою карбонатною твердістю додають гашене вапно, а за високої сталої твердості –содово-вапняний розчин.

Катіонний обмін здійснюється через зернисті фільтри (сульфо- вугілля), які поглинають із води катіони кальцію та магнію і віддають свої катіони натрію й водню. Ці фільтри через певний час роботи потребують відновлення, що полягає у пропусканні через них 1,5–2% розчину сірчаної кислоти або кухонної солі.

Опріснення—це зниження концентрації всіх солей, розчинених у воді. Застосовують *термічні* (випаровування, виморожування), *хімічні* та *електрохімічні* методи. Набувають практичного поширення сонячні опріснювачі, які мають вигляд увігнутих дзеркал. їх продуктивність становить від 9 до 18 л води за добу з 1м² поверхні. Можна опріснити воду і виморожуванням її у спеціальних бунтах. Пошарове виморожування проводять узимку шляхом розбризкування або наливання води напливом на забетонованому майданчику. Навесні із підвищенням температури із товщі льоду спочатку відходить концентрований розсіл, а опріснений лід залишається у вигляді бунта.

Дегазація—це видалення із води непритаманних їй газів. Досягають цього фізичними, хімічними і біохімічними методами. Внаслідок зниження парціального тиску газу відходять із води, якщо вона розбризкується у спеціальному герметизованому приміщенні, звідки повітря відсмоктують витяжними вентиляторами.

Хімічним шляхом газу адсорбуються при пропусканні води через вапняні фільтри.

Біохімічний метод пов'язаний із розмноженням у воді сіркобактерій, які в процесі своєї життєдіяльності поглинають сірководень із води.

У разі необхідності збагачення води іонами фтору додають фтористий або кремнефтористий натрій до концентрації 1 мг/л (таку воду можна використовувати для профілактики хвороб зубів).

Щоб звільнити недоброякісну воду від зважених часток бруду, її очищають *відстоюванням, коагулюванням і фільтруванням.*

Воду відстоюють у спеціальних резервуарах-відстійниках, які з'єднано трубами з водоймою. У відстійниках, де забезпечено повільний рух води, протягом 5–8 год осідає 60–70% зважених часток бруду. Таких підземних резервуарів, з'єднаних між собою трубами, на шляху течії води може бути декілька.

Для повнішого видалення з води дрібних зважених часток бруду застосовують хімічні сполуки –коагулянти.

Коагулювання (освітлення) – це процес адсорбції зважених колоїдних часток у воді внаслідок дії молекулярних сил зчеплення, які створюють спеціальні хімічні сполуки (коагулянти). Як коагулянти на практиці переважно застосовують сірчаноокислий алюміній (глинозем), а також калієво-алюмінієві галуни, сірчаноокисле залізо та ін.

Під час додавання глинозему у воді утворюються пластівці (гідрат окису алюмінію). Такі негативно заряджені пластівці притягують до себе з води позитивно заряджені зважені частки, які потім через 2–4 год осідають на дно резервуара. За допомогою цього методу вивільняється з води до 98% домішок, які містять велику кількість мікроорганізмів. Вода стає прозорою, усуваються непритаманні запах і смак.

Доза коагулянту залежить від каламутності води й становить 30–200 мг/л. Застосовують коагулянт як порошок або 2–5%-ний водний розчин. На станціях очищення води розчин коагулянта до потрібної концентрації готують у спеціальних затворних баках. Далі він надходить до дозатора і через контрольну лійку –у змішувач. Тут розчин коагулянта змішується з усією

масою води, яка потім потрапляє у камеру реакції, де й утворюються пластівці. У відстійниках великі важкі пластівці осідають на дно, і цей осад трубами потрапляє у каналізацію. Освітлена вода надходить для очищення на фільтри, а після того – у резервуари чистої води. У системах централізованого водопостачання коагулювання, якщо вода надходить із відкритих водних джерел, проводять завжди. Якщо ж вода надходить із підземних джерел або відбувається децентралізоване водопостачання, то коагулювання, як правило, не проводять.

Після освітлення й відстоювання вода ще має зважені дрібні механічні часточки домішок і реагента (коагулянта). Тому далі її очищають за допомогою *фільтрів*.

Воду фільтрують через зернисті *пористі матеріали* (кварцевий пісок, подрібнене вугілля-антрацит, мармурові крихти тощо). При цьому застосовують методи як повільного, так і швидкого фільтрування, використовуючи спеціальні пристрої – фільтри.

Повільноплинні фільтри придатні для очищення води без попередньої коагуляції (у сільській місцевості). Швидкість руху води в них становить 0,1—0,3 м/год. З 1 м² поверхні такого фільтра за добу можна одержати близько 2,5 м³ чистої води.

Повільноплинний фільтр — це забетонований резервуар, на дно якого укладають підстилковий шар із крупного гравію завтовшки 0,6–0,9 м. Нижче підстилкового шару монтують дренаж у вигляді залізобетонних плит з отворами. Зверху підстилкового шару укладають фільтраційний шар завтовшки 0,8–1,2 м із кварцового річкового або кар'єрного піску. На фільтр напускають шар води завтовшки 1,2–1,5 м, яка, просочуючись через фільтр, звільняється від різних домішок (мікроорганізмів) на 95–99%. Ефективність роботи фільтра через 2–3 доби знижується внаслідок створення так званої біологічної плівки, яка сповільнює просочування води; її слід періодично усувати. Для цього воду опускають на 20–30 см нижче від поверхні фільтра і лопатою знімають на 1–2 см завглибшки поверхневий шар піску, замінюючи його новим.

Суттєвим недоліком *повільноплинних фільтрів* є їх низька пропускна спроможність. Вони мало придатні для очищення дуже забрудненої, каламутної води.

Тому в практиці (на водоочищальних станціях) набули широкого використання *швидкоплинні фільтри*. Вони характеризуються пропускною здатністю у 40–50 разів вищою, ніж повільноплинні. Швидкість проходження води через них становить 3–6 м³/год з 1 м² поверхні.

Швидкоплинний фільтр — це залізний чи залізобетонний резервуар, який заповнено матеріалами у такій послідовності: нижній щебеновий чи гравійний шар завтовшки 0,5 м, потім верхній шар із крупного піску завтовшки 0,6—0,9 м. Фільтраційний шар може бути виконаним одношарово піском або двошарово піском та антрацитом. Чисту воду відводять через дренаж, який монтують у вигляді колосників із дощок (на ребро) або бетонних плит.

Біологічна плівка на цих фільтрах створюється через 15–20 хв роботи, тому тривалість фільтроциклів у них не більша 6–8 год. Плівку видаляють струменем чистої води протягом 5–7 хв, яку подають від напірного резервуара або насоса.

Контрольні запитання:

1. Які існують методи поліпшення якості води? Охарактеризуйте їх.
2. Дайте визначення опріснення – це
3. В чому полягає суть дегазації?
4. Який процес називають коагулюванням?
5. За допомогою якого обладнання очищають дрібні механічні часточки, після освітлення і відстоювання води?

ПРАКТИЧНА РОБОТА №4

Тема: Методи очищення стічних вод

Мета роботи: Вивчити основні методи очищення стічних вод

Завдання до роботи:

- 1) Опрацювати теоретичні відомості;
- 2) Розв'язати задачу відповідно до варіанту;
- 3) Відповісти на контрольні запитання.

Теоретичні відомості.

Очищення стічних вод у гідроциклонах

Для інтенсифікації механічного виокремлення дисперсних домішок із нафтовмісних стічних вод застосовують *центрифугування*. В його основі лежить процес відокремлювання суспензій і емульсій у полі відцентрових сил. *Центрифугування* виконують у *центрифугах* і *гідроциклонах*. У центрифугах рідина обертається від високошвидкісних обертових елементів механізму, в *гідроциклонах* обертання рідини забезпечується потоком рідини, що надходить через тангенційно розташований вхідний патрубок. *Центрифуги* найчастіше застосовують для згущення суспензій високої концентрації, а тому в технології очищення стічних вод їх доцільно використовувати для зневоднення осаду. Механічно очищають нафтовмісні стічні води у *гідроциклонах*, які можуть бути *напірними*, тобто з підвищеним атмосферним тиском щодо зливання, і *безнапірними (відкритими)*, що працюють за умов атмосферного тиску.

Принцип дії *гідроциклона* показано на рис. 4.1. Рідина, що надходить тангенційно у циліндрову частину *гідроциклона*, утворює вихровий потік, який поступово переміщається у його конусну частину. Деяка незначна кількість рідини виходить з апарату із твердою фазою (шламом) через отвір у вершині конуса, а основна частина рідини раптово повертає вгору і створює внутрішній висхідний потік, який видаляється з *гідроциклона* через зливний отвір (патрубок). За значних швидкостей обертання рідини всередині висхідного потоку формується стовп атмосферного і виокремленого з води повітря. Його розміри залежать від швидкості обертання, діаметрів шламового і зливного

отворів. Із зростанням протитиску на зливі повітряна порожнина зникає. Не виникає вона і у відкритих гідроциклонах, тобто за порівняно малих швидкостей рідини на вході.

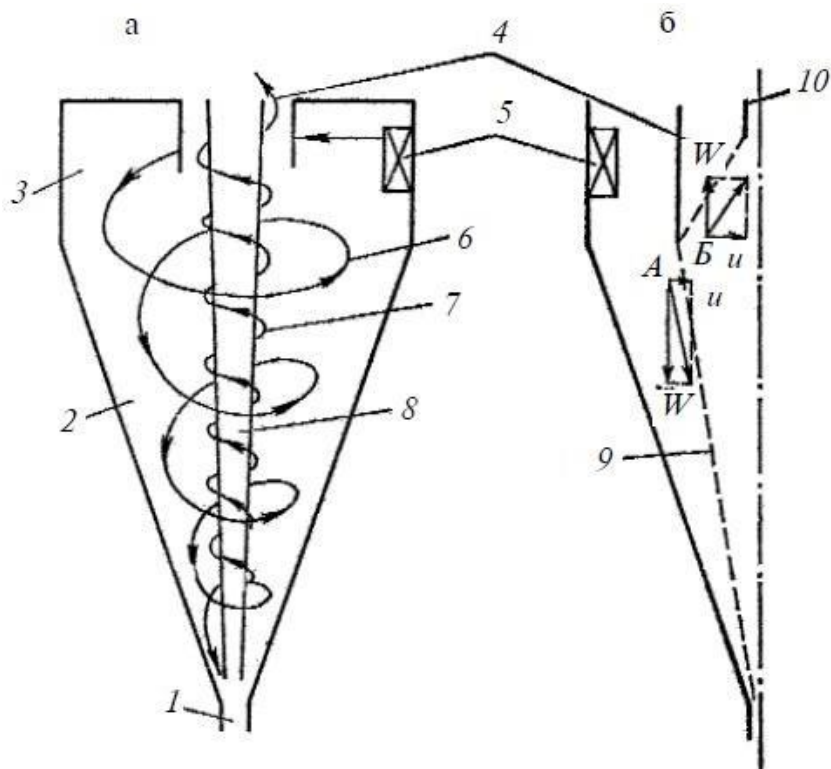


Рис. 4.1. Схема роботи гідроциклона

а— рух потоків; б— схема швидкостей часток.

1— шламований отвір; 2— конічна частина; 3— циліндрова частина; 4— зливний отвір; 5— вхідний отвір; 6— низхідний обертовий потік; 7— висхідний внутрішній потік; 8— повітряний стовп; 9— конус повороту; 10— додатковий зливний патрубок.

У разі очищення нафтовмісних стічних вод *відкриті гідроциклони* (рис. 4.2) мають істотні переваги над *напірними*. Вищий ефект очищення від нафтопродуктів у *відкритих гідроциклонах* пояснюється тим, що у вихровому потоці води кутова швидкість часток збільшується до центру, а це сприяє концентрації нафтових часток у центральній частині апарату. Прояснену воду відводять тонким шаром через водозлив, відокремлений напівзануреною перегородкою. Уловлені нафтопродукти з поверхні води у гідроциклоні можуть бути видалені через переливні воронки або лотки. Утворений у конусній

частині гідроциклона осад випускають через патрубок або видаляють за допомогою гідроелеватора.

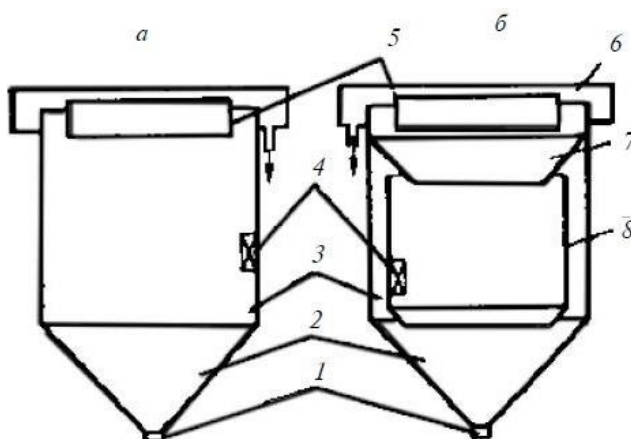


Рис. 4.2. Будова відкритих гідроциклонів:

a— простої конструкції; *б*— з діафрагмою і циліндричною перегородкою.
1— шламівий патрубок; 2— конічна частина; 3— циліндрична частина; 4— вхідний отвір; 5— напівзанурена кільцева перегородка; 6— лоток для відведення нафтопродукту; 7— конічна діафрагма; 8— циліндрична перегородка.

У простому за конструкцією відкритому гідроциклоні (рис. 4.2, *a*) потік води може захоплювати зважені домішки з периферійної зони, і це знижує ефективність гідроциклона у разі збільшення гідравлічного навантаження. Подолати цей недолік дозволяє улаштування конічної діафрагми і внутрішньої циліндричної стіни (рис. 4.2, *б*). Істотно збільшується продуктивність гідроциклона і якість очищення води шляхом перемикання його на режим роботи гідроциклона-флотатора. Останній відрізняється від звичайного гідроциклона відкритого типу тим, що 20–30% очищеної води насичують повітрям за надмірного тиску в напірному резервуарі. Тоді ефект очищення від зважених речовин досягає 45–60%, від нафтопродуктів – 60–95%

Очищення стічних вод фільтруванням

Емульговані і тонкодисперговані нафтопродукти, що залишилися у стічній рідині після відстоювання можна виокремити *фільтруванням*. Фільтруванням називають механічний спосіб виокремлення з води дисперсних домішок шляхом пропускання її через пористе середовище. У пористому середовищі частки нафтопродуктів прилипають до поверхні фільтрувального матеріалу і

затримуються (нагромаджуються) у дрібних порах. Найчастіше для очищення нафтомістких вод застосовують фільтрувальні вмістини з кварцовим піском і антрацитними крихтами. Перспективним є використання для фільтрування керамзиту і полімерних синтетичних матеріалів.

Взаємне прилипання речовин залежить від показника змочуваності. Змочуваність речовин зумовлена спорідненістю молекулярної будови в їх поверхневих зонах.

Використання кварцу як фільтрувального матеріалу ускладнене, адже частки нафтопродуктів погано прилипають до його чистої поверхні. Проте гідрофільні властивості окремих ділянок поверхні зернин кварцового піску неоднакові. Саме до менш гідрофільних ділянок кварцового піску прилипають нафтопродукти. З часом прилиплі частки відтісняють плівку води з гідрофільних ділянок поверхні зернин піску і покривають його повністю.

Конструкцію найпростішого піщаного безнапірного фільтра для очищення води від нафтопродуктів показано на рис. 4.3.

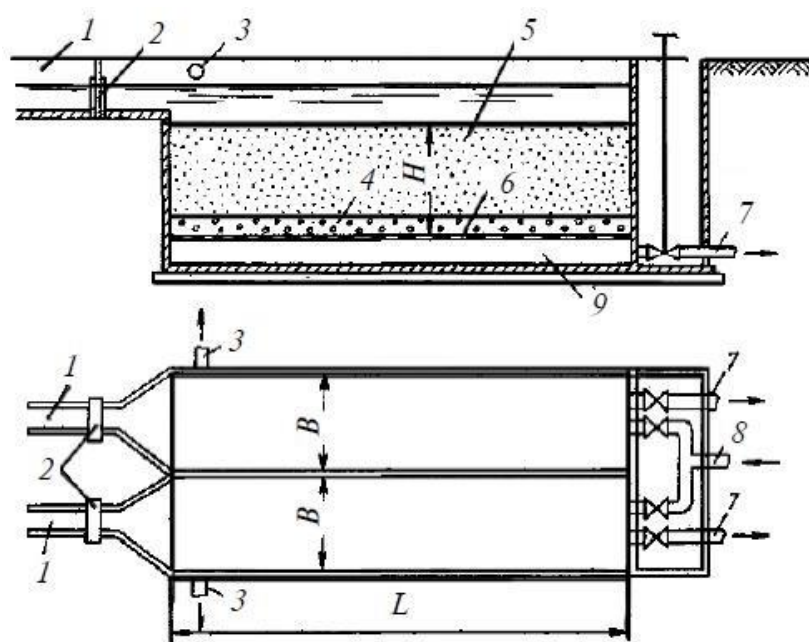


Рис. 4.3. Фільтр для очищення води від нафтопродуктів:

1 – лоток для підведення забрудненої води; 2 – шибери; 3 – труби для відведення промивальної води; 4– підтримувальний гравієвий шар; 5– пісок; 6– дренажна підстилка; 7– труба для відведення фільтрату; 8– подача промивальної води; 9– підфільтровий простір.

Основним робочим елементом фільтра є пісок крупністю 0,8–2,0 мм заввишки 0,5–4,0 м, розташований на підстилковому гравієвому шарі товщиною 0,2–0,3 м. Робоча площа фільтра $B \times L$ залежить від швидкості фільтрування – допустимого навантаження щодо води $\psi \text{ м}^3/(\text{м}^2\text{год})$.

Під час фільтрування води згори донизу у дрібнозернистих верхніх шарах насамперед затримуються найкрупніші частки домішок. Нижче у грубозернисті шари поступають дрібніші краплі нафтопродуктів. Експлуатація фільтрів показує, що основна кількість бруду під час фільтрування згори донизу відкладається у верхніх шарах фільтра завтовшки 0,25–0,40 м. Брудомісткість цих шарів незначна, а нижні більш брудомісткі шари фільтра мало впливають на очищення і залишаються незавантаженими. У верхніх шарах швидко втрачається напір, і фільтр потрібно відновлювати задовго до використання всієї його брудомісткості. Згідно з експлуатаційними даними під час очищення води з вмістом нафтопродуктів 50–200 мг/л і концентрацією зважених речовин близько 50 мг/л тривалість фільтроциклу становить відповідно від 2 до 8 год за оптимальної швидкості фільтрування 5–6 м/год і середньої брудомісткості фільтра 13–15 кг/м³. Фільтрування вважають ефективним за вмістом нафтопродуктів у воді не більше 100 мг/л.

Очищення нафтовмісних вод механічною і пневматичною флоатацією

Принцип дії *механічної флоатації* полягає у захопленні часток домішок (бруду) пухирцями повітря, які утворюються внаслідок механічної взаємодії струменів повітря і потоків води в імпелерних флоатаційних машинах. Схему конструкції типової механічної флоатаційної машини показано на рис. 4.4.

Основу механічної флоатаційної машини складає флоатаційна камера, біля дна якої розташовано турбіну насосного типу (імпелер) зі статором. У центрі статора улаштовано повітряну трубу, сполучену з атмосферним повітрям. Стічна вода надходить у камеру через кишеню впускання. Під час швидкого обертання імпелера у центральній частині камери створюється зона зниженого тиску, і через отвори у верхній частині статора на імпелер надходить стічна рідина, яку потім викидають лопаті турбіни через спрямовні щілини відбійника.

Одночасно атмосферне повітря засмоктується через повітряну трубу. Його диспергування на дрібні пухирці відбувається за межами імпелера, у дрібних вихорових потоках рідини, оскільки статор гасить великі вихори і разом з відбійником заспокоює обертовий рух усієї рідини у камері.

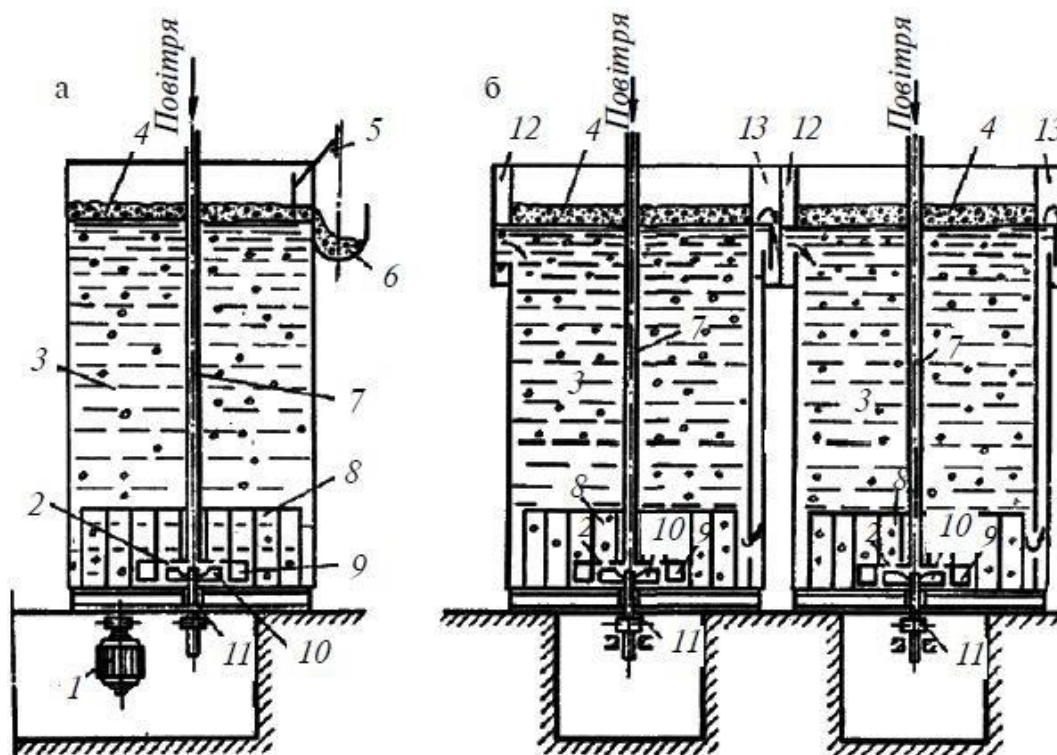


Рис. 4.4. Механічна флотаційна машина (двокамерна)

а— поперечний розріз; *б*— поздовжній розріз.

1— електродвигун; 2— отвори у статорі для внутрішньої циркуляції; 3— флотаційна камера; 4— шар пінної маси; 5— лопатеві пінознімачі; 6— лоток для приймання і відведення піни; 7— повітряна труба; 8— відбійники (лопаті для гасіння обертового руху); 9— статор; 10— турбіна насосного типу (імпелер); 11— сальниковий ущільнювач; 12— кишень впускання; 13— випускна кишень.

Контрольні запитання:

1. Будова та принцип роботи гідроциклона.
2. Що називають фільтруванням?
3. Будова та принцип роботи фільтру для очищення води від нафтопродуктів.
4. В чому полягає принцип дії механічної флотації?
5. Будова та принцип роботи механічної флотаційної машини?

ПРАКТИЧНА РОБОТА №5

Тема: Інженерні рішення для очищення запиленого повітря

Мета роботи: Ознайомитися з основними способами очищення запиленого повітря та вивчити будову і принцип дії обладнання для очищення повітря.

Завдання до роботи:

- 1) Опрацювати теоретичні відомості;
- 2) Розв'язати задачу відповідно до варіанту;
- 3) Відповісти на контрольні запитання.

Теоретичні відомості.

Сухе очищення запиленого повітря

За способом дії *пристрої сухого очищення* запиленого повітря можна розділити на наступні групи:

- 1) *пилоосаджувальні камери*, принцип дії яких базується на дії гравітаційних сил;
- 2) *інерційні пиловловлювачі*, у роботі яких використано силу інерції;
- 3) *циклони*, принцип дії яких базується на використанні відцентрових сил.

Пилоосаджувальні камери. У *пилоосаджувальних камерах* (рис. 5.1, а) частки пилу осідають на дно під дією гравітації (сили тяжіння).

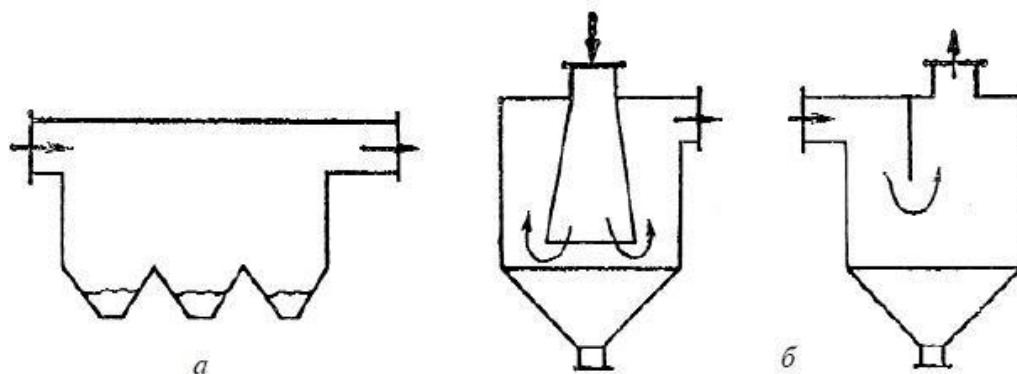


Рис. 5.1. Пиловловлювачі

а–пилоосаджувальна камера; б–інерційні пиловловлювачі.

Якщо рух заповненого повітря ламінарний, то частки пилу під впливом сили тяжіння осідають на дно пилоосаджувальних камер із швидкістю $v_{п}$. У

пилоосаджувальних камерах також може осідати і високодисперсний пил великої концентрації внаслідок його коагуляції.

Ефективність уловлення високодисперсного пилу з частками розміром менше 5 мкм в пилоосаджувальних камерах навіть великих розмірів незначна, але частки пилу розміром 30–40 мкм і більше уловлюються достатньо добре.

Недоліками пилоосаджувальних камер порівняно з іншими пиловловлювальними пристроями є їх великий об'єм і мала ефективність, а перевагами — малий гідравлічний опір, простота і надійність конструкції та можливість відокремлення від повітряного потоку фракції великих часток з підвищеною абразивністю. Тому їх доцільно використовувати як перший ступінь очищення перед більш ефективними пиловловлювачами.

Інерційні пиловловлювачі. До найпростіших інерційних пиловловлювальних пристроїв можна віднести невеликі, порівняно з пилоосаджувальними камерами, вмістини, в яких швидкість заповненого потоку, підведеного зверху або збоку, змінюється за величиною та напрямком. Змінення напрямку потоку досягається, зокрема, розміщенням в апараті однієї або декількох перегородок (рис. 5.1, б).

Якщо напрямок руху запиленого потоку повітря раптово змінюється, то частки пилу під впливом інерційної сили будуть прагнути рухатися у попередньому напрямку, а тому будуть відокремлені від магістрального потоку повітря.

Інерційні пиловловлювачі з перегородкою (рис. 5.1) за ефективністю осадження пилу мало відрізняються від звичайної осаджувальної горизонтальної камери, але характеризуються більшим гідравлічним опором. Ефективність уловлення часток пилу розміром більше 25–30 мкм такими пристроями становить 65–85%. Їх гідравлічний опір — близько 100...500 Па.

Жалюзійні пиловловлювачі. Принцип дії жалюзійних пиловловлювачів (рис. 5.2) базується на раптовому (близько 150°) зміні напрямку руху потоку запиленого повітря, що проходять через зазори у жалюзях, і відхиленні після удару об поверхню жалюзей часток пилу. Основними перевагами жалюзійних

пиловловлювачів є їх малий гідравлічний опір і значно менші розміри порівняно з іншими пиловловлювачами. Недоліком жалюзійних пиловловлювачів є швидке зношення пластин ґратки жалюзей за високої концентрації часток пилю великих розмірів. Жалюзійні пиловловлювачі застосовують для уловлювання часток пилю більше 20 мкм.

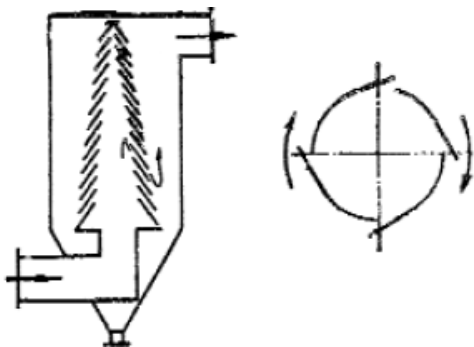


Рис. 5.2. Жалюзійний пиловловлювач

Відцентрові пиловловлювачі (циклони). Відцентрові сили, що виникають під час обертання газового потоку, використовують у техніці пиловловлювання. На цьому принципі оснований робота найчисленнішої групи пиловловлювачів — *циклонів*. Циклони мають певні переваги перед іншими апаратами для очищення газів, а саме: невисока вартість, простота конструкції і обслуговування, порівняно невеликий опір і висока продуктивність.



Рис. 5.3. Схема основного руху газів в циклоні

Спрямоване у циклон повітря поступає у циліндричну частину циклону (рис. 5.3), де рухається вздовж спіралі зі збільшуваною швидкістю від периферії до центру всередину, опускаючись по зовнішній спіралі, а потім підіймаються по внутрішній спіралі і виходять через випускну трубу. Ступінь уловлювання пилю в циклонах залежить від його виду та розмірів часток.

На рис. 5.4 схематично представлено основні види конструкцій *циклонних пиловловлювачів*.

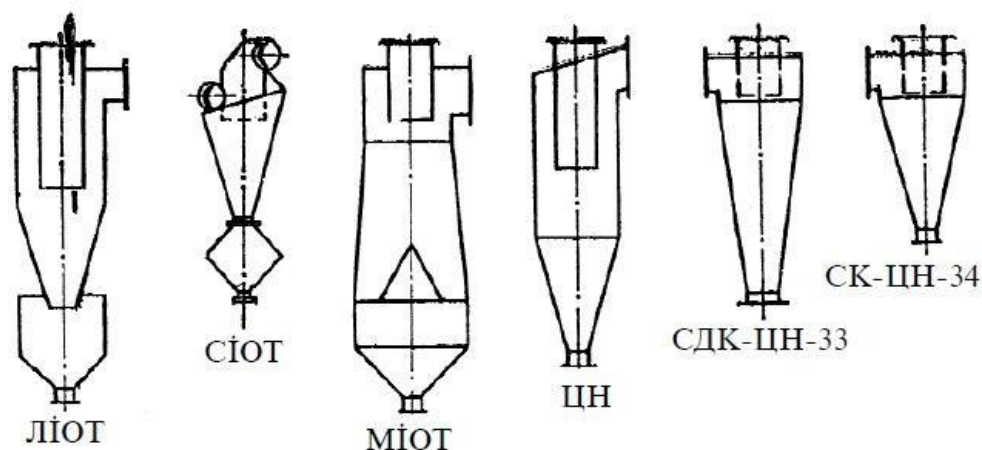


Рис. 5.4. Основні види конструкцій циклонних пиловловлювачів

Циклонні пиловловлювачі мають наступні переваги: відсутність будь-яких рухомих частин; надійна робота за температури газу до 500°C (для вищих температур конструкційні елементи пристроїв потрібно виготовляти з жаростійких сплавів); можливість уловлювання абразивних матеріалів після захисту внутрішніх поверхонь циклонів спеціальними покриттями; пил уловлюється в сухому вигляді; гідравлічний опір практично не змінюється; циклони ефективно працюють за високого тиску газів; достатньо прості у виготовленні; збільшення заповненості потоку повітря не призводить до зниження фракційної ефективності очищення.

Разом з тим, гідравлічний опір високоефективних циклонів досягає 1250—1500 Па, а ступінь уловлення часток розміром менше 5 мкм малий. У разі необхідності очищення великих об'ємів газу чи запиленого повітря встановлюють групу апаратів.

Контрольні запитання:

1. На які групи поділяються пристрої сухого очищення?
2. Які недоліки пилоосаджувальних камер в порівнянні з іншими пиловловлювальними пристроями?
3. Будова та принцип дії жалюзійних пиловловлювачів.
4. Схема основного руху газів в циклоні

ПРАКТИЧНА РОБОТА №6

Тема: Охорона навколишнього природного середовища від забруднення відходами тваринництва

Мета роботи: Вивчити проблему забруднення навколишнього природного середовища відходами тваринництва

Завдання до роботи:

- 1) Опрацювати теоретичні відомості;
- 2) Розв'язати задачу відповідно до варіанту;
- 3) Відповісти на контрольні запитання.

Теоретичні відомості.

Утворення великої кількості органічних відходів у вигляді розкладеної органіки, метаболітів навколо тваринницьких комплексів обумовлено загостренням проблеми, пов'язаної з охороною навколишнього середовища. За статистичними даними, у світі щорічно накопичується 12 млрд. тонн гною, що забруднюють ґрунти, заражають територію паразитами і гельмінтами, а людину хворобами. У воді і повітрі з'являються токсичні речовини, такі, як метан, аміак, оксиди азоту, поліциклічні вуглеводні.

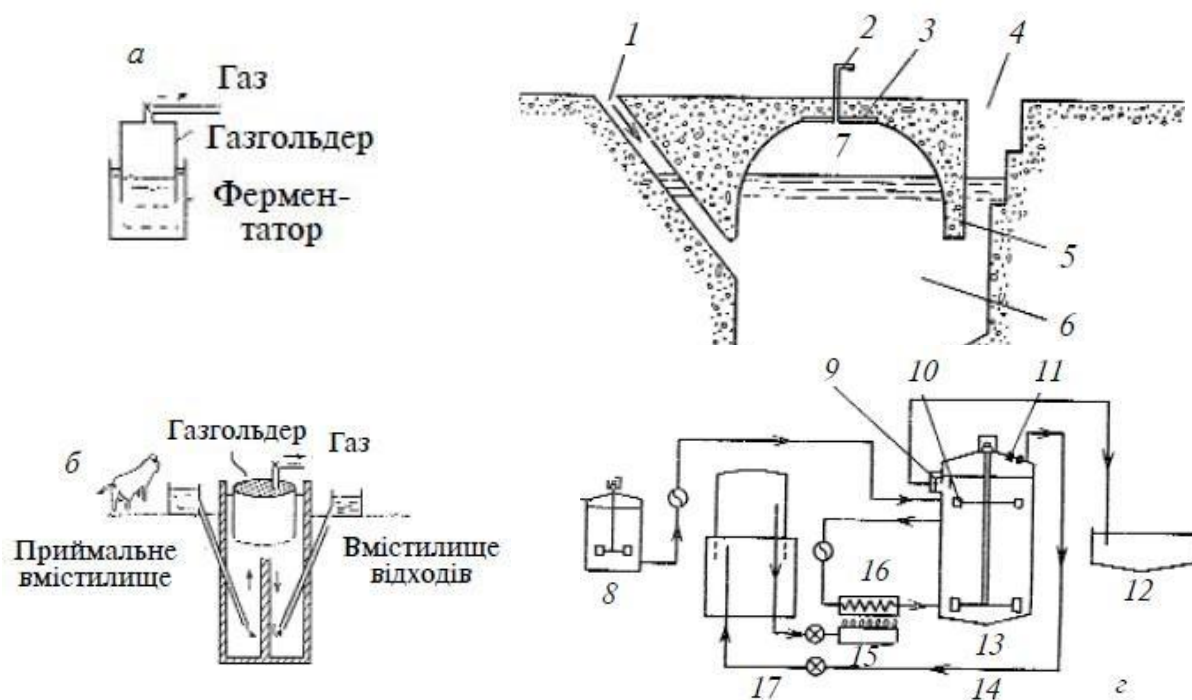
Біогаз (суміш CH_4 і CO_2) утворюється у спеціальних пристроях — біогазогенераторах (рис. 6.1), сконструйованих так, щоб забезпечити максимальне виділення метану. Енергія, одержувана внаслідок спалювання біогазу, може досягати від 60 до 90% початкової енергії сухого початкового матеріалу. Але газ одержують з рідкої маси, що містить 95% води, так що на практиці вихід досить важко визначити. Важливою перевагою процесу є те, що у відходах залишається значно менше хвороботворних організмів, ніж у початковому матеріалі. Але все ж не всі паразити і патогенні мікроорганізми гинуть під час анаеробного зброджування.

Отримання біогазу стає економічно виправданим, якщо у біогазогенераторі використовують стоки відходів, наприклад каналізаційних систем, свиноферм, боєнь і т. п. Адже не потрібно попередньо збирати відходи,

спеціально доставляти їх. Для таких технологій відомі обсяги і тривалість надходження відходів, і залишається лише переробити їх у біогаз і добрива.

Отримати біогаз можна в установках різної продуктивності. Це виробництво є особливо ефективним на агропромислових комплексах, де можна досягти реалізації повного екологічного циклу. В таких комплексах гній зазнає анаеробного зброджування з подальшим оброблянням аероба у відкритих басейнах. Біогаз використовують для освітлення, задіяння механізмів, транспорту, електрогенераторів, для обігрівання. Успіх реалізації подібних схем залежить від якості системного опрацювання всього проекту, ступеня стандартизації конструкцій, регулярності обслуговування.

На рис. 6.1.показано схеми чотирьох основних типівбіогазогенераторів.



1. Найпростіший (домашній) тип біогазогенератора (рис. 6.1, а) використовують у зоні тропіків. Цей пристрій складається з двох металевих резервуарів, верхнє з яких є газгольдером, а у нижнє періодично завантажують зброджуваний гній з доданням культури анаеробних бактерій. Як нижній резервуар можна використовувати 200-літрову бочку з-під палива. Біогаз із газгольдера трубопроводом подають у будинок на побутові потреби. Але подібні системи характеризують як нестабільні (ненадійні).

2. Схему біогазогенераторів, які використовують у Індії, показано на рис. 6.2, б. Гній надходить у накопичувач, де його відокремлюють від незбродженої соломи та іншого матеріалу. Далі потік збродженої маси поволі проходить через заглиблене у ґрунт цегляне вмістилище (цикл бродіння становить від 14 до 30 діб) у приймальний бак для відпрацьованої маси, яку використовують як добриво. Тиск газу, що становить близько 10 см водного стовпчика, створюється за допомогою важкого металевого газгольдера. Газгольдер періодично (приблизно 1 раз на 6 місяців) піднімають, щоб очистити вмістилище від накопиченого шлаку у верхній частині. Обов'язково потрібно щоденно перевіряти стан трубопроводів і забезпечувати регулярну профілактику обладнання. Неякісне обслуговування - основна причина можливого виходу біогазогенераторів з ладу.

3. Китайський тип біогазогенератора показано на рис. 6.2, в. Особливістю пристрою є улаштування стаціонарного склепінчастого бетонного корпусу, що значно дешевше, ніж система з важким металевим газгольдером. Із накопиченням газу зростає його тиск, що заважає подаванню збродженої маси, тобто відбувається регулювання роботи системи.

4. Схему автоматизованого пристрою для промислової переробки відходів тваринництва показано на рис. 6.2, г. У цьому пристрої збродження відбувається внаслідок підігрівання принаймні до 35°C.

Розрахунок розмірів біогазогенераторів

Можливий енергетичний вихід біогазогенератора визначають за формулою:

$$E = 5 \cdot H_b \cdot V_b \quad (6.1)$$

де η - ККД пального пристрою, котельного та іншого обладнання (становить близько 60%. Потрібно зазначити, що деяку кількість метану спрямовують на підігрівання, що знижує ККД); H_b - питома об'ємна теплота згорання біогазу (близько 20 МДж/м³ за парціального тиску близько 103 Па); V_b - об'єм одержаного біогазу.

Співвідношення (6.1) для чистого метану, що входить у біогаз, має наступний вигляд:

$$E = 5 \cdot H_m \cdot f_m \cdot V_b \quad (6.2)$$

де H_m - питома теплота згорання метану (за нормальних умов 28 МДж/м³), f_m - частка метану в біогазі (близько 0,7).

Об'єм біогазу визначають з виразу:

$$V_b = c t_0 \quad (6.3)$$

де c - вихід біогазу із сухої біомаси (від 0,2 до 0,4 м³/кг);

t_0 - маса сухого збродженого матеріалу (наприклад, 2 кг/добу на одну корову).

Об'єм рідкої маси, що заповнює біогазогенератор, визначають за формулою:

$$V_f = m_0 / P_m \quad (6.4)$$

де P_m - густина сухого матеріалу, розподіленого у масі (близько 50 кг/м³).

Об'єм біогазогенератора визначають за формулою:

$$V_d = V_f \cdot t_r \quad (6.5)$$

де V_f - швидкість подавання збродженої маси у біогазогенератор;

t_r - тривалість перебування чергової порції біомаси у біогазогенераторі (від 8 до 20 діб).

Приклад. Визначте об'єм біогазу, одержуваного у біогазогенераторі від утилізації гною чотирьох корів, і забезпечувану ним потужність. Тривалість циклу збродження 20 діб за температури 30°C, сухий зброджений матеріал від однієї тварини подають із швидкістю 2 кг/добу, вихід біогазу складає 0,24 м³/кг, ККД пального пристрою 0,6; відносний вміст метану в одержуваному біогазі становить 80%.

Розв'язок.

Маса сухого збродженого матеріалу становить:

$$m_0 = 4 \cdot 2 \text{ кг/добу} = 8 \text{ кг/добу} \quad (6.6)$$

Згідно з (6.4) об'єм рідкої маси становить:

$$V_f = 8 \text{ кг/добу} / 50 \text{ кг/м}^3 = 0,16 \text{ м}^3/\text{добу} \quad (6.7)$$

З (6.5) визначають об'єм біогазогенератора:

$$V_d = 20 \text{ діб.} \cdot 0,16 \text{ м}^3/\text{добу} = 3,2 \text{ м}^3 \quad (6.8)$$

З урахуванням (6.3) об'єм біогазу становить:

$$V_d = 0,24 \text{ м}^3/\text{кг} \cdot 8 \text{ кг/добу.} = 1,92 \text{ м}^3/\text{добу} \quad (6.9)$$

Згідно з (6.2) енергетичний вихід становить:

$$E = 0,6 \cdot 28 \text{ МДж/м}^3 \cdot 0,8 \cdot 1,92 \text{ м}^3/\text{добу} = 26 \text{ МДж/добу.}$$

Контрольні запитання:

1. Дайте визначення біогаз – це...
2. Охарактеризуйте найпростіший (домашній) тип біогазогенератора.
3. Який принцип дії біогазогенераторів, які використовують у Індії?
4. За якої температури відбувається процес бродіння в автоматизованому пристрої для промислової переробки відходів тваринництва?

ПРАКТИЧНА РОБОТА № 7

Тема: Складання державної екологічної експертизи на нову техніку, технологію та різного роду при значення, проектну документацію

Мета роботи: навчитись визначати ступені екологічного ризику та безпеки щодо охорони природного середовища під час здійснення різних проектів

Основні поняття: Екологічна експертиза, проектна документація, нова техніка і технологія, джерела забруднення природного навколишнього середовища.

Завдання до роботи: Опрацювати теоретичні відомості. На прикладі господарства, де проходили виробничу практику, підготувати проектну документацію для екологічної експертизи.

Короткі теоретичні відомості.

Державну екологічну експертизу проводять:

- 1) безпосередньо еколого-експертними підрозділами Міністерства екологічної безпеки України та його органів на місцях;
- 2) спеціалізованими установами та організаціями (науковими центрами охорони вод, екології моря, технічної екології та інш.);
- 3) спеціально створеними комісіями за рекомендацією Міністерства екологічної безпеки України.

Незалежно від шляху проведення державної екологічної експертизи (особливо у випадку, коли йдеться про об'єкти, які можуть негативно впливати на здоров'я людини) слід враховувати висновки санітарно -гігієнічної експертизи Міністерства охорони здоров'я, або проводити експертизу спільно з органами охорони здоров'я.

I. Державна екологічна експертиза проектної документації

Під проектною документацією слід розуміти державні програми та проекти розвитку окремих галузей господарства, робочі проекти на будівництво нових та розширення, реконструкцію і технічне переозброєння діючих підприємств, проекти законодавчих та інших нормативно-правових актів, що регулюють відносини в галузі охорони довкілля, контролюють діяльність, що може негативно впливати на стан навколишнього природного середовища.

До проектної документації, що подається на державну екологічну експертизу, ставлять такі вимоги.

1. Загальна інформація про об'єкт проектування та передбачувані проектні рішення (загальна пояснювальна записка).

2. Стислий виклад суті проекту (паспорт проекту).

Екологічний паспорт складається з таких розділів:

- 1) загальні відомості про підприємство;
- 2) природно-кліматична характеристика району розташування підприємства;
- 3) відомості про технологію виробництва;
- 4) сертифікат про сировину;
- 5) характеристика земельних ресурсів і ділянки, на якій розташоване підприємство;
- 6) характеристика викидів в атмосферу;
- 7) характеристика відходів виробництва;
- 8) розміщення відходів виробництва;
- 9) характеристика екологічної діяльності підприємства, в тому числі:
 - витрати на правоохоронні заходи;
 - платежі за викиди і скиди;
 - платежі за використання природних ресурсів.

3. Оцінка впливу запропонованої діяльності на стан навколишнього природного середовища (даний розділ чи глава розробляється згідно з діючими нормативно-правовими актами).

4. Заява про очікуванні (передбачувані) екологічні наслідки запроектованої діяльності. До документації повинні також додаватися розрахунки, обґрунтування та копії всіх погоджень і висновків зацікавлених організацій.

У процесі експертної оцінки проектної документації визначаються ступінь екологічного ризику та безпеки запланованої діяльності, відповідність об'єктів вимогам екологічного законодавства, санітарним і будівельним нормам та правилам. Дається оцінка ефективності, повноти, обґрунтованості та достатності заходів щодо охорони навколишнього природного середовища. Підготовлені висновки державної екологічної експертизи повинні зводитися до трьох можливих варіантів.

1. Документація розроблена в цілому відповідно до вимог природоохоронного законодавства, діючих нормативних документів і оцінюється позитивно (погоджується).
2. Документація, що повною мірою відповідає вимогам природоохоронного законодавства і діючих нормативних документів (вказуються конкретні причини), повертається на доопрацювання.
3. Документація, реалізація проектних рішень якої вступають у суперечність з вимогами природоохоронного законодавства, оцінюється негативно і відхиляється від погодження (принципово негативна оцінка має бути максимально обґрунтованою).

Висновки державної екологічної експертизи повинні бути надруковані на офіційних бланках органів Міністерства екологічної безпеки, скріплені підписами, гербовою печаткою, мати реєстраційні номери і дати.

II. Екологічна експертиза документації з впровадженням нової техніки і технології

Під документацією з впровадженням нової техніки і технології слід розуміти, в основному, проекти будівництва дослідно-промислових (експериментальних) установок, цехів виробництв, дільниць, ліній тощо, а також матеріали, які за своїм змістом і призначенням можуть бути прирівняні до вказаних проектів. Дана документація підлягає державній екологічній експертизі лише в тому випадку, якщо ці технології і техніка стосуються діяльності об'єктів, які становлять підвищену екологічну небезпеку. В процесі експертизи оцінюються тільки ті показники, що мають відношення до забезпечення охорони навколишнього природного середовища від забруднення та раціональності використання природних ресурсів, всі інші - економічні, технічні та інші - до уваги можуть не братися.

III. Екологічна експертиза діючих об'єктів та комплексів

Питання щодо діяльності екологічної експертизи діючих об'єктів та комплексів може розглядатися відповідно до рішень Кабінету Міністрів України, уряду Республіки Крим, місцевих Рад народних депутатів чи їх виконавчих комітетів. У процесі екологічної оцінки діючих об'єктів та комплексів розглядаються такі питання:

- 1) виявляються наявні джерела забруднення атмосфери -стаціонарні (організовані), неорганізовані та пересуванні;
- 2) джерела забруднення водоймищ - технологічні процеси виробництва, цехи, ділянки та установки, де утворюються забруднені стічні води;
- 3) джерела забруднення ґрунтів і підземних вод - місця утворення і складування відходів;
- 4) визначається наявність та ефективність дії природоохоронних очисних споруд і устаткування, які функціонують на підприємстві для забезпечення попередження негативного впливу джерел забруднення на довкілля;
- 5) формуються пропозиції: щодо доцільності зміни технологічних процесів; реконструкції, ремонту або повної заміни очисних споруд і установок; монтажу нових додаткових пилогазоочисних установок і споруд для очищення забруднених стічних вод; здійснення додаткових заходів з утилізації (чи екологічно безпечного поховання) відходів; проведення заходів з упорядкування, благоустрою та озеленення території підприємства; організації санітарно-захисної зони (якщо об'єкт нею не забезпечений) та дотримання її статуту.

III. Строки проведення державної екологічної експертизи та термін дії її висновку

У разі проведення державної екологічної експертизи безпосередньо еколого-експертними підрозділами Міністерства екологічної безпеки України строк її проведення не повинен перевищувати 45 календарних днів. У разі потреби за рішенням еколого-експертних підрозділів Мінекобезпеки та його органів на місцях строк може бути продовжений до 60 днів, а у виняткових випадках від складності проблеми - до 120 днів. У разі проведення державної екологічної експертизи іншими науковими і творчими колективами, проектно-дослідними спеціалізованими організаціями, групами, фірмами тощо, термін здійснення експертизи - до 90 календарних днів.

У випадку розгляду еколого-експертними підрозділами Міністерства екологічної безпеки України та його органів на місцях проектної документації вже допрацьованої і відкорегованої згідно з вимогами попередніх висновків державної екологічної експертизи строки підготовки остаточних висновків - до 30 календарних днів.

Термін дії позитивного висновку державної екологічної експертизи 3 роки від дня його видачі.

Принципово негативний висновок (коло реалізацію проекту експертиза визнала недопустимою) - безстроковий.

Висновок, згідно з яким документація направлена на доопрацювання, діє до того часу, поки вимоги еколого-експертного підрозділу органів Мінекобезпеки не будуть виконані.

ПРИКЛАД

Село Прибузьке розташоване на правому березі р. Південний Буг. З 3500 га сільськогосподарських угідь понад 40% знаходиться на схилах різної експозиції та крутості. Ґрунти - в основному типові мало-гумусні чорноземи різного ступеня змитості. Спеціалізація з рослинництва зерно-кормова, з тваринництва - молочна.

Основні принципи ґрунтозахисної контурно-меліоративної системи землеробства такі:

1. Диференційоване використання земельних ресурсів шляхом введення ряду науково обґрунтованих обмежень - заборона на вирощування просапних культур уздовж схилу при крутості схилів понад 3°; вилучення оранки сильноеродованих земель при крутості схилів понад 7°; заміна в умовах складного рельєфу прямолінійної організації території на контурну; заміна на схилових землях полицевого обробітку ґрунту на ґрунтозахисний.

2. Ці обмеження реалізуються шляхом поділу всіх угідь на три еколого-технологічні групи (ЕТГ).

Перша група ЕТГ - рівнинна частина зі схилом до 3° з повно-профільними й слабо-розмитими ґрунтами. Сюди віднесені землі, технологічно придатні для вирощування просапних культур поперек основного напрямку схилів. Вони використовуються під інтенсивні зернопросапні сівозміни.

Друга ЕТГ - землі крутістю 3-7° зі слабо- й середньо-розмитими ґрунтами. Вони відведені під Ґрунтозахисні сівозміни зернотр'яного типу з виключенням просапних культур.

Третя ЕТГ - із сильно-розмитими і розмитими ґрунтами на схилах з крутістю понад 7°. Ці землі виводяться з оранки з наступним залуженням їх бобово-злаковими травосумішами. Круті схили і яруги використовуються для заліснення, у т.ч. при терасуванні із садінням лікарських і плодкових дерев і кущів (терен, глід, шипшина, обліпиха, горіх, абрикос, липа).

Контурна організація території проектується по кордонах земель, які збігаються з кордонами польових і ґрунтозахисних сівозмін. Переважно вона зафіксована заходами постійної дії, у т.ч. оброблюваними водорегулюючими валами різних типів, лісосмугами тощо.

На всій площі землекористування застосовуються унтозахисні технології, що базуються на безполицевому різноглибинному плоскорізному обробітку ґрунту зі щілюванням. Це дозволяє зменшити ерозійні процеси в 2-4 рази при більш високому або ж тому самому урожаї порівняно з традиційною технологією. Щілювання є обов'язковим заходом основного обробітку ґрунту і застосовується на всій площі посіву озимих і багаторічних трав, зябу. При цьому затримуються поверхневі стоки на схилах, ліквідується застій весняних вод на полях.

Добрива застосовуються з урахуванням еродованості ґрунтів. На середньо- і сильноеродованих схилах норми органічних й мінеральних добрив збільшуються на 30-40% порівняно з повнопрофільними ґрунтовими аналогами.

При впровадженні докорінно нового підходу до ведення землеробства на схилових еродованих землях в даному сільськогосподарському підприємстві змив ґрунту в цілому по господарству зменшився в 1,8 рази. Урожай майже всіх культур підвищився на 20-30%. Економічний аналіз ефективності даної системи землеробства свідчить про досягнення високих показників. Так, валовий дохід господарства збільшився на 42%. а рентабельність виросла з 23 до 40,8%. Головна перевага запропонованої системи: збережено родючу землю, що щедро обдаровує високими врожаями. Поля не суцільні, а смугами, дійсно контурні. Де ж були яруги і балки - лікарські і плодкові дерева і кущі

СПИСОК ВИКОРИСТАНИХ ДЖЕРЕЛ

1. Інженерна екологія : навчальний посібник/ Ю.С. Скобло, В.Г. Цапко, Д.І. Мозоренко[та ін.] : за редакцією Д.І. Мазоренка, В.Г. Цапка.– К. : Основа, 2007. – 390 с.
2. Клименко Л.П. Техноекологія / Л.П.Клименко – Одеса. ФодЕкопрінт;Симферополь. Вид. Таврін, 2000. – 544 с.
2. Джигирей В.С. Основи екології та охорона навколишнього природного середовища / В.С.Джигирей,В.М.Сторожук, Р.А.Яцюк. –Л. : Афіша,2001. – 272 с.
3. Джигирей В.С. Екологія та охорона навколишнього природного середовища / В.С. Джигирей. – К. : Знання, 2000. – 205 с.
4. Колотило Д.М. Екологія і економіка / Д.М. Колотило. – К.: Вища школа, 1999. – 368 с.
6. Білявський Г.О.Практикум із загальної екології / Г.О.Білявський,Р.С.Фурдуй.– К.: Либідь,1997. – 160 с.
7. Смирнова Л.Ф. Ветровая эрозия почв / Л.Ф.Смирнова. –М.: Изд-во МГУ, 1985. – 90 с.
- 8.Сельскохозяйственнаяэкология /Н.А.Уразаев. А.А Вакулин. А.В.Никитин [и др.].–М:Колос,2000. – 304 с.
- 9.Мусієнко М.М. Екологія.Охорона природи : словник-довідник/М.М.Мусієнко,В.В. Серебряков,О.В.Брайон. –. – К.: Знання, 2002. – 550 с.
- 10.Агроекологія :навчальний посібник /М.М.Городній, М.К. Шикула, І.М.Гудюв[та інш].– К.: Вища школа,1993. – 416 с.
11. Справочник по экологической экспертизе проектов.– К.:Урожай, 1986.– 192 с.
12. Сільськогосподарськаекологія /за ред.В К. М'якуша. –К.: Урожай,1992. – 264с.

Навчальне видання

ІНЖЕНЕРНА ЕКОЛОГІЯ

Методичні рекомендації

Укладачі: **Горбенко** Олена Андріївна

Стрельцов Володимир Вадимович

Храмов Микита Сергійович

Кім Наталія Ігорівна

Формат 60x84 1/16. Ум. друк. арк. 2.5.

Тираж 20 прим. Зам. № _____

Надруковано у видавничому відділі
Миколаївського національного аграрного університету
54020, м. Миколаїв, вул. Георгія Гонгадзе, 9

Свідоцтво суб'єкта видавничої справи ДК № 4490 від 20.02.2013р.

